



Łożyska walcowe wzdłużne

Rodzaje wykonań	864
Elementy.....	865
Łożyska dwukierunkowe.....	866
Ogólne dane techniczne	867
Wymiary.....	867
Tolerancje wymiarowe	867
Niewspółosiowość.....	868
Koszyki	868
Obciążenie minimalne.....	868
Równoważne obciążenie dynamiczne	869
Równoważne obciążenie statyczne	869
Oznaczenia dodatkowe.....	869
Konstrukcja elementów współpracujących	869
Powierzchnie bieżne na wałach i w oprawach.....	869
Tablica wyrobów.....	870



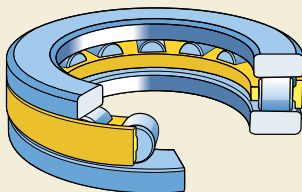
Rodzaje wykonañ

Łożyska walcowe wzdłużne nadają się do łożyskowań, które przenoszą bardzo duże obciążenia osiowe. Ponadto, są one stosunkowo nieczułe na obciążenia udarowe, charakteryzują się znaczną sztywnością i zajmują mało miejsca. Standardowo łożyska te są dostępne jako łożyska jednokierunkowe i mogą przenosić obciążenia osiowe tylko w jednym kierunku.

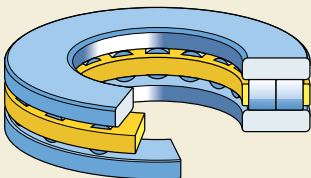
Łożyska walcowe wzdłużne są konstrukcyjnie bardzo proste co do kształtu i zabudowy. Produkowane są w wersji jednorzędowej (→ **rys. 1**) i dwurzędowej (→ **rys. 2**). Łożyska serii 811 i 812 są stosowane tam, gdzie nośność łożysk kulkowych wzdłużnych jest zbyt mała.

Powierzchnia wałeczków jest nieco zmodyfikowana i zakrzywiona na końcach. Taki kształt linii styku pozwala uniknąć występowania bardzo szkodliwych naprężeń krzywoliniowych. Łożyska te są rozłączne, dzięki czemu poszczególne elementy mogą być montowane niezależnie.

Rys. 1



Rys. 2



Elementy

W przypadku zastosowań, w których

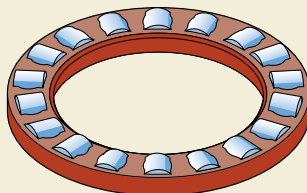
- powierzchnie czołowe przyległych elementów maszyny pełnią rolę bieżni i chcemy uzyskać jak najwyższe łożyskowanie lub
- potrzebne są inne kombinacje złożeń walcowych wzdłużnych i pierścieni, np. z dwoma pierścieniami wewnętrznymi lub zewnętrznymi,

można zamówić

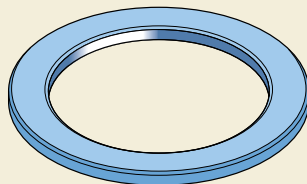
- złożenia walcowe wzdłużne (koszyki z zestawem wałeczków) – K (→ **rys. 3**)
- pierścienie wewnętrzne osadzone na wale – WS (→ **rys. 4**)
- pierścienie zewnętrzne osadzone w oprawie GS (→ **rys. 5**)

jako oddzielne elementy.

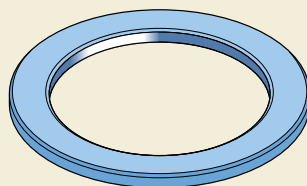
Rys. 3



Rys. 4



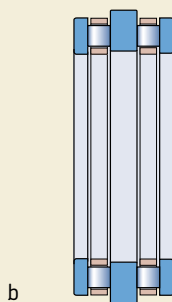
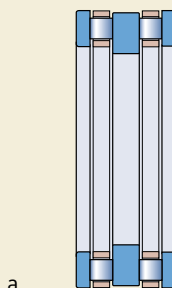
Rys. 5



Łożyska dwukierunkowe

Łożyska dwukierunkowe (→ **rys. 6**) można łatwo skompletować dobierając odpowiednie pierścienie wewnętrzne serii WS 811 lub pierścienie zewnętrzne serii GS 811 oraz dwa złożenia walcowe wzdłużne serii K 811 i odpowiednią podkładkę pośrednią do zamocowania na wale (**a**) lub w oprawie (**b**).

Podkładki pośrednie powinny mieć identyczną jakość i twardość jak pierścienie łożyskowe. Zalecane wymiary tych podkładek mogą być dostarczone na życzenie. Wytyczne dotyczące tolerancji wymiarowych, dokładności kształtu i obrotu zostały podane w podrozdziale „Konstrukcja elementów współpracujących” na **stronie 869**.



Ogólne dane techniczne

Wymiary

Wymiary główne łożysk walcowych wzdłużnych są zgodne z ISO 104:2002.

Tolerancje wymiarowe

Łożyska walcowe wzdłużne są standardowo wytwarzane w normalnej klasie dokładności. Większe łożyska są też dostępne w wykonaniu o wyższej dokładności, zgodnej z wymaganiami klasy P5.

Dopuszczalne odchyłki wymiarowe dla klas dokładności normalnej i P5 są zgodne z ISO 199:1997 i zostały podane w **tablicy 10** na **stronie 132**.

Złożenia walcowe wzdłużne oraz pierścienie wewnętrzne i zewnętrzne są wykonywane z tolerancjami podanymi w **tablicy 1**. Wartości odchyłek dla różnych pól tolerancji wg ISO zostały podane w **tablicy 2**.

Wałeczki w danym złożeniu walcowym wzdłużnym należą do tej samej grupy selekcyjnej. Rozrzut ich średnicy nie przekracza 1 µm.

Tablica 1

Tolerancje wykonania elementów łożyska

Elementy łożyska Wymiary		Pole tolerancji
Złożenie walcowe wzdłużne, K		
Średnica otworu	d	E11
Średnica zewnętrzna	D	a13
Średnica wałeczka	D _w	DIN 5402-1:1993
Pierścień wewnętrzny, WS		
Średnica otworu	d	normalna
Średnica zewnętrzna	d ₁	–
Grubość	B	h11
Bicie osiowe	S _i	normalna
Pierścień zewnętrzny, GS		
Średnica zewnętrzna	D	normalna
Średnica otworu	D ₁	–
Grubość	B	h11
Bicie osiowe	S _e	normalna

Tablica 2

Odchyłki wymiarowe dla tolerancji wg ISO

Średnica nominalna d, D ponad do	Odchyłki wymiarowe						
	a13 g	d	h11 g	d	E11 g	d	
mm	µm						
10	18	-290	-560	0	-110	+142	+32
18	30	-300	-630	0	-130	+170	+40
30	40	-310	-700	0	-160	+210	+50
40	50	-320	-710	0	-160	+210	+50
50	65	-340	-800	0	-190	+250	+60
65	80	-360	-820	0	-190	+250	+60
80	100	-380	-920	0	-220	+292	+72
100	120	-410	-950	0	-220	+292	+72
120	140	-460	-1 090	0	-250	+335	+85
140	160	-520	-1 150	0	-250	+335	+85
160	180	-580	-1 210	0	-250	+335	+85
180	200	-660	-1 380	0	-290	+390	+100
200	225	-740	-1 460	0	-290	+390	+100
225	250	-820	-1 540	0	-290	+390	+100
250	280	-920	-1 730	0	-320	+430	+110
280	315	-1 050	-1 860	0	-320	+430	+110
315	355	-1 200	-2 090	0	-360	+485	+125
355	400	-1 350	-2 240	0	-360	+485	+125
400	450	-1 500	-2 470	0	-400	+535	+135
450	500	-1 650	-2 620	0	-400	+535	+135
500	630	-1 900	-3 000	0	-440	+585	+145
630	800	-2 100	-3 350	0	-500	+660	+150

Niewspółosiowość

Łożyska walcowe wzdłużne nie dopuszczają żadnej możliwości występowania niewspółosiowości wału w stosunku do powierzchni osadzenia łożyska w oprawie.

Koszyki

W zależności od serii wymiarowej i wielkości, łożyska walcowe wzdłużne SKF mogą być wyposażone w jeden z następujących typów koszyków (→ rys. 7)

- formowany wtryskowo koszyk z poliamidu 6,6 (a), w oznaczeniu przyrostek TN
- masywny koszyk mosiężny (b), w oznaczeniu przyrostek M.

Uwaga

Łożyska walcowe wzdłużne z koszykami z poliamidu 6,6 mogą pracować w sposób ciągły w temperaturze do +120 °C. Środki smarowe najczęściej stosowane do łożysk tocznych zwykle nie mają negatywnego wpływu na właściwości koszyków. Wyjątek stanowią nieliczne oleje syntetyczne i smary na bazie olejów syntetycznych oraz niektóre środki smarowe zawierające znaczne ilości dodatków EP stosowane w podwyższonych temperaturach.

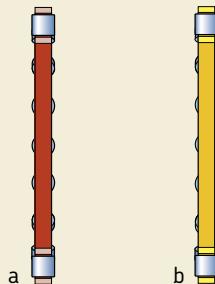
W łożyskowaniach, które pracują w sposób ciągły w wysokich temperaturach lub w ciężkich warunkach roboczych zaleca się stosować łożyska z koszykami metalowymi.

Szczegółowe informacje dotyczące odporności koszyków na temperaturę i ich zakresu zastosowań można znaleźć w rozdziale „Materiały na koszyki” na **stronie 140**.

Obciążenie minimalne

W celu zapewnienia prawidłowej pracy, łożyska walcowe wzdłużne, podobnie jak wszystkie łożyska kulkowe i wałeczkowe, muszą być poddane pewnemu obciążeniu minimalnemu. Dotyczy to zwłaszcza łożysk pracujących z wysokimi prędkościami lub narażonych na znaczne przyspieszenia albo nagłe zmiany kierunku działania obciążenia. W takiej sytuacji siły bezwładności działające na wałeczki i koszyk oraz tarcie w środku smarowym mają negatywny wpływ na warunki toczenia w łożysku i mogą powodować szkodliwe poślizgi między wałeczkami a bieżniami.

Rys. 7



Wymagane obciążenie minimalne dla łożyska walcowego wzdłużnego można obliczyć ze wzoru

$$F_{am} = 0,0005 C_0 + A \left(\frac{n}{1000} \right)^2$$

gdzie

F_{am} = minimalne obciążenie osiowe, kN

C_0 = nominalna nośność statyczna, kN
(→ tablica wyrobów)

A = współczynnik obciążenia minimalnego
(→ tablica wyrobów)

n = prędkość obrotowa, obr/min

Przy rozruchu w niskiej temperaturze lub w sytuacji, gdy lepkość środka smarowego jest bardzo duża, wymagane obciążenie minimalne może być nawet większe. Ciężar elementów podpartych przez łożysko oraz obciążenie zewnętrzne są w sumie większe niż wymagane obciążenie minimalne. Jeśli jednak tak nie jest, to łożysko walcowe wzdłużne musi być obciążone dodatkowo, np. za pomocą sprężyny lub nakrętki zamocowanej na wale.

Równoważne obciążenie dynamiczne

$$P = F_a$$

Równoważne obciążenie statyczne

$$P_0 = F_a$$

Oznaczenia dodatkowe

Poniższa lista zawiera przyrostki stosowane do określania niektórych cech łożysk walcowych wzdłużnych SKF.

- HB1** Pierścienie wewnętrzny i zewnętrzny hartowane bainitycznie
- M** Masywny koszyk mosiężny, prowadzony na wałeczkach
- P5** Podwyższona dokładność wymiarowa i dokładność obrotu zgodne z klasą dokładności 5 wg ISO
- TN** Formowany wtryskowo koszyk z poliamidu 6,6, prowadzony na wałeczkach

Konstrukcja elementów współpracujących

Powierzchnie podparcia pierścieni wykonane w oprawie oraz na wale powinny być prostopadłe do osi wału i powinny zapewniać równomierne podparcie na całym obwodzie i szerokości bieżni (→ rys. 8).

Zalecane i sprawdzone pola tolerancji dla wału i oprawy, które zapewniają zadowalające prowadzenie promieniowe poszczególnych elementów łożyska walcowego wzdłużnego, zostały podane w **tablicy 3**.

Złożenia walcowe wzdłużne są na ogół prowadzone promieniowo na wale, aby uzyskać możliwie małe prędkości poślizgu na powierzchniach prowadzących. Przy wysokich prędkościach obrotowych złożenia walcowe wzdłużne prowadzi się zawsze na wale, a ponadto powierzchnie prowadzenia muszą być wówczas szlifowane.

Powierzchnie bieżne na wałach i w oprawach

Powierzchnie bieżne wykonane na wale lub w oprawie powinny mieć identyczną twardość i jakość wykończenia powierzchni jak bieżnie łożyskowe, jeśli chcemy w pełni wykorzystać zdolność złożenia walcowego wzdłużnego do przenoszenia obciążeń. Szczegółowe informacje na temat doboru materiału, wymaganej twardości i jakości wykończenia powierzchni można znaleźć w podrozdziale „Powierzchnie bieżne na wałach i w oprawach” na **stronie 198**.

Rys. 8

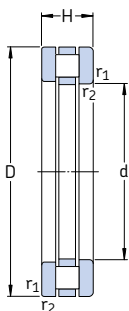


Tablica 3

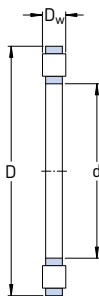
Tolerancje wymiarowe dla wałów i opraw

Element łożyska Opis	Przed- rostek	Pola tolerancji	
		Wał	Otwór w oprawie
Złożenie walcowe wzdłużne	K	h8	–
Pierścień wewnętrzny	WS	h8	–
Pierścień zewnętrzny	GS	–	H9

Łożyska walcowe wzdłużne d 15 – 80 mm



Kompletne
łożysko



Złożenie walcowe
wzdłużne

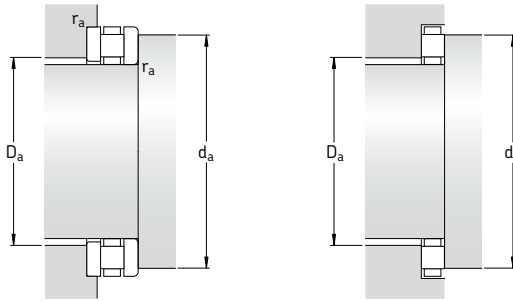


Pierścień
wewnętrzny



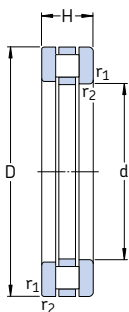
Pierścień
zewnętrzny

Wymiary główne			Nośność		Granica zmęczenia P_u	Współcz. obciąż. minim. A	Prędkości		Masa	Oznaczenie
d	D	H	C	stat. C_0			Nomi- nalna	Gra- niczna		
mm			kN		kN	-	obr/min		kg	-
15	28	9	11,2	27	2,45	0,000058	4 300	8 500	0,024	81102 TN
17	30	9	12,2	31,5	2,85	0,000079	4 300	8 500	0,027	81103 TN
20	35	10	18,6	48	4,65	0,00018	3 800	7 500	0,037	81104 TN
25	42	11	25	69,5	6,80	0,00039	3 200	6 300	0,053	81105 TN
30	47	11	27	78	7,65	0,00049	3 000	6 000	0,057	81106 TN
	52	16	50	134	13,4	0,0014	2 400	4 800	0,12	81206 TN
35	52	12	29	93	9,15	0,00069	2 800	5 600	0,073	81107 TN
	62	18	62	190	19,3	0,0029	2 000	4 000	0,20	81207 TN
40	60	13	43	137	13,7	0,0015	2 400	5 000	0,11	81108 TN
	68	19	83	255	26,5	0,0052	1 900	3 800	0,25	81208 TN
45	65	14	45	153	15,3	0,0019	2 200	4 500	0,13	81109 TN
	73	20	83	255	26,5	0,0058	1 800	3 600	0,29	81209 TN
50	70	14	47,5	166	16,6	0,0022	2 200	4 300	0,14	81110 TN
	78	22	91,5	300	31	0,0072	1 700	3 400	0,36	81210 TN
55	78	16	69,5	285	29	0,0065	1 900	3 800	0,22	81111 TN
	90	25	122	390	40	0,012	1 400	2 800	0,57	81211 TN
60	85	17	80	300	30,5	0,0072	1 800	3 600	0,27	81112 TN
	95	26	137	465	47,5	0,017	1 400	2 800	0,64	81212 TN
65	90	18	83	320	32,5	0,0082	1 700	3 400	0,31	81113 TN
	100	27	140	490	50	0,019	1 300	2 600	0,72	81213 TN
70	95	18	86,5	345	34,5	0,0095	1 600	3 200	0,33	81114 TN
	105	27	146	530	55	0,022	1 300	2 600	0,77	81214 TN
75	100	19	83	335	34	0,0067	1 600	3 200	0,39	81115 TN
	110	27	137	490	50	0,015	1 200	2 400	0,80	81215 TN
80	105	19	81,5	35	34	0,0072	1 500	3 000	0,40	81116 TN
	115	28	160	610	63	0,029	1 200	2 400	0,90	81216 TN

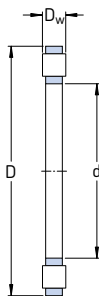


Wymiary						Wymiary związane z zabudową			Oznaczenia elementów		
d	d ₁	D ₁	B	D _w	r _{1,2} min	d _a min	D _a max	r _a max	Złożenie walcowe wzdłużne	Pierścień wewnętrzny	Pierścień zewnętrzny
mm						mm			-		
15	28	16	2,75	3,5	0,3	27	16	0,3	K 81102 TN	WS 81102	GS 81102
17	30	18	2,75	3,5	0,3	29	18	0,3	K 81103 TN	WS 81103	GS 81103
20	35	21	2,75	4,5	0,3	34	21	0,3	K 81104 TN	WS 81104	GS 81104
25	42	26	3	5	0,6	41	26	0,6	K 81105 TN	WS 81105	GS 81105
30	47	32	3	5	0,6	46	31	0,6	K 81106 TN	WS 81106	GS 81106
	52	32	4,25	7,5	0,6	50	31	0,6	K 81206 TN	WS 81206	GS 81206
35	52	37	3,5	5	0,6	51	36	0,6	K 81107 TN	WS 81107	GS 81107
	62	37	5,25	7,5	1	58	39	1	K 81207 TN	WS 81207	GS 81207
40	60	42	3,5	6	0,6	58	42	0,6	K 81108 TN	WS 81108	GS 81108
	68	42	5	9	1	66	43	1	K 81208 TN	WS 81208	GS 81208
45	65	47	4	6	0,6	63	47	0,6	K 81109 TN	WS 81109	GS 81109
	73	47	5,5	9	1	70	48	1	K 81209 TN	WS 81209	GS 81209
50	70	52	4	6	0,6	68	52	0,6	K 81110 TN	WS 81110	GS 81110
	78	52	6,5	9	1	75	53	1	K 81210 TN	WS 81210	GS 81210
55	78	57	5	6	0,6	77	56	0,6	K 81111 TN	WS 81111	GS 81111
	90	57	7	11	1	85	59	1	K 81211 TN	WS 81211	GS 81211
60	85	62	4,75	7,5	1	82	62	1	K 81112 TN	WS 81112	GS 81112
	95	62	7,5	11	1	91	64	1	K 81212 TN	WS 81212	GS 81212
65	90	67	5,25	7,5	1	87	67	1	K 81113 TN	WS 81113	GS 81113
	100	67	8	11	1	96	69	1	K 81213 TN	WS 81213	GS 81213
70	95	72	5,25	7,5	1	92	72	1	K 81114 TN	WS 81114	GS 81114
	105	72	8	11	1	102	74	1	K 81214 TN	WS 81214	GS 81214
75	100	77	5,75	7,5	1	97	78	1	K 81115 TN	WS 81115	GS 81115
	110	77	8	11	1	106	79	1	K 81215 TN	WS 81215	GS 81215
80	105	82	5,75	7,5	1	102	83	1	K 81116 TN	WS 81116	GS 81116
	115	82	8,5	11	1	112	84	1	K 81216 TN	WS 81216	GS 81216

Łożyska walcowe wzdłużne d 85 – 220 mm



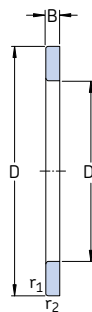
Kompletne
łożysko



Złożenie walcowe
wzdłużne

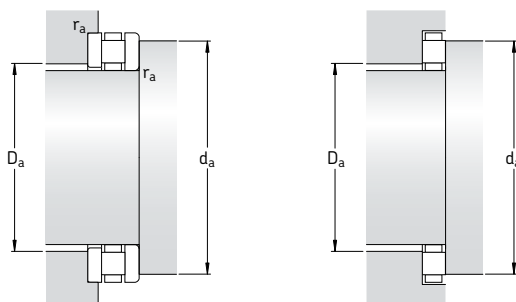


Pierścień
wewnętrzny



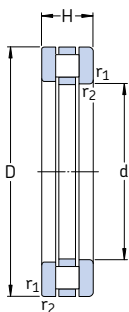
Pierścień
zewnętrzny

Wymiary główne			Nośność		Granica zmezcze- nia P_u	Współcz. obciąż. minim. A	Prędkości		Masa	Oznaczenie
d	D	H	Nośność dynam. C	stat. C_0			Nomi- nalna	Gra- niczna		
mm			kN		kN	-	obr/min		kg	-
85	110	19	88	365	37,5	0,010	1 500	3 000	0,42	81117 TN
	125	31	170	640	67	0,024	1 100	2 200	1,25	81217 TN
90	120	22	110	450	45,5	0,013	1 300	2 600	0,62	81118 TN
	135	35	232	865	90	0,059	1 000	2 000	1,75	81218 TN
100	135	25	156	630	62	0,027	1 200	2 400	0,95	81120 TN
	150	38	270	1 060	104	0,055	900	1 800	2,20	81220 TN
110	145	25	163	680	65,5	0,031	1 100	2 200	1,05	81122 TN
	160	38	260	1 000	98	0,066	850	1 700	2,30	81222 TN
120	155	25	170	735	68	0,036	1 100	2 200	1,10	81124 TN
	170	39	270	1 100	104	0,074	800	1 600	2,55	81224 TN
130	170	30	200	880	81,5	0,048	950	1 900	1,70	81126 TN
	190	45	380	1 460	137	0,17	700	1 400	4,20	81226 TN
140	180	31	208	930	85	0,057	900	1 800	1,90	81128 TN
	200	46	360	1 400	129	0,16	700	1 400	4,55	81228 M
150	190	31	212	1 000	88	0,064	850	1 700	2,00	81130 TN
	215	50	465	1 900	170	0,29	630	1 300	5,90	81230 M
160	200	31	216	1 020	90	0,083	850	1 700	2,20	81132 TN
	225	51	480	2 000	176	0,32	600	1 200	6,20	81232 M
170	215	34	285	1 340	118	0,11	800	1 600	2,95	81134 TN
	240	55	540	2 280	200	0,42	560	1 100	7,70	81234 M
180	225	34	270	1 270	110	0,13	750	1 500	3,05	81136 M
	250	56	550	2 400	204	0,46	560	1 100	8,25	81236 M
190	240	37	310	1 460	125	0,17	700	1 400	3,85	81138 M
	270	62	695	2 900	250	0,67	500	1 000	10,5	81238 M
200	250	37	310	1 500	127	0,18	700	1 400	4,00	81140 M
	280	62	720	3 100	255	0,77	500	1 000	12,0	81240 M
220	270	37	335	1 700	137	0,23	670	1 300	4,50	81144 M
	300	63	750	3 350	275	0,90	480	950	13,0	81244 M

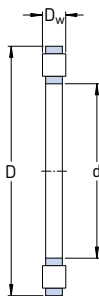


Wymiary						Wymiary związane z zabudową			Oznaczenia elementów																																																																																																																																																																																																																																																																		
d	d ₁	D ₁	B	D _w	r _{1,2} min	d _a min	D _a max	r _a max	Złożenie walcowe wzdłużne	Pierścień wewnętrzny	Pierścień zewnętrzny																																																																																																																																																																																																																																																																
mm						mm			-																																																																																																																																																																																																																																																																		
85	110	87	5,75	7,5	1	108	87	1	K 81117 TN K 81217 TN	WS 81117 WS 81217	GS 81117 GS 81217																																																																																																																																																																																																																																																																
	125	88	9,5	12	1	119	90	1				90	120	92	6,5	9	1	117	93	1	K 81118 TN K 81218 TN	WS 81118 WS 81218	GS 81118 GS 81218	135	93	10,5	14	1,1	129	95	1	100	135	102	7	11	1	131	104	1	K 81120 TN K 81220 TN	WS 81120 WS 81220	GS 81120 GS 81220	150	103	11,5	15	1,1	142	107	1	110	145	112	7	11	1	141	114	1	K 81122 TN K 81222 TN	WS 81122 WS 81222	GS 81122 GS 81222	160	113	11,5	15	1,1	152	117	1	120	155	122	7	11	1	151	124	1	K 81124 TN K 81224 TN	WS 81124 WS 81224	GS 81124 GS 81224	170	123	12	15	1,1	162	127	1	130	170	132	9	12	1	165	135	1	K 81126 TN K 81226 TN	WS 81126 WS 81226	GS 81126 GS 81226	187	133	13	19	1,5	181	137	1,5	140	178	142	9,5	12	1	175	145	1	K 81128 TN K 81228 M	WS 81128 WS 81228	GS 81128 GS 81228	197	143	13,5	19	1,5	191	147	1,5	150	188	152	9,5	12	1	185	155	1	K 81130 TN K 81230 M	WS 81130 WS 81230	GS 81130 GS 81230	212	153	14,5	21	1,5	211	158	1,5	160	198	162	9,5	12	1	195	165	1	K 81132 TN K 81232 M	WS 81132 WS 81232	GS 81132 GS 81232	222	163	15	21	1,5	220	168	1,5	170	213	172	10	14	1,1	209	176	1	K 81134 TN K 81234 M	WS 81134 WS 81234	GS 81134 GS 81234	237	173	16,5	22	1,5	235	180	1,5	180	222	183	10	14	1,1	219	185	1	K 81136 M K 81236 M	WS 81136 WS 81236	GS 81136 GS 81236	247	183	17	22	1,5	245	190	1,5	190	237	193	11	15	1,1	233	197	1	K 81138 M K 81238 M	WS 81138 WS 81238	GS 81138 GS 81238	267	194	18	26	2	265	200	2	200	247	203	11	15	1,1	243	206	1	K 81140 M K 81240 M	WS 81140 WS 81240	GS 81140 GS 81240	277	204	18	26	2	275	210	2	220	267	223	11	15	1,1	263	226	1	K 81144 M K 81244 M	WS 81144 WS 81244	GS 81144 GS 81244	297	224	18,5	26
90	120	92	6,5	9	1	117	93	1	K 81118 TN K 81218 TN	WS 81118 WS 81218	GS 81118 GS 81218																																																																																																																																																																																																																																																																
	135	93	10,5	14	1,1	129	95	1				100	135	102	7	11	1	131	104	1	K 81120 TN K 81220 TN	WS 81120 WS 81220	GS 81120 GS 81220	150	103	11,5	15	1,1	142	107	1	110	145	112	7	11	1	141	114	1	K 81122 TN K 81222 TN	WS 81122 WS 81222	GS 81122 GS 81222	160	113	11,5	15	1,1	152	117	1	120	155	122	7	11	1	151	124	1	K 81124 TN K 81224 TN	WS 81124 WS 81224	GS 81124 GS 81224	170	123	12	15	1,1	162	127	1	130	170	132	9	12	1	165	135	1	K 81126 TN K 81226 TN	WS 81126 WS 81226	GS 81126 GS 81226	187	133	13	19	1,5	181	137	1,5	140	178	142	9,5	12	1	175	145	1	K 81128 TN K 81228 M	WS 81128 WS 81228	GS 81128 GS 81228	197	143	13,5	19	1,5	191	147	1,5	150	188	152	9,5	12	1	185	155	1	K 81130 TN K 81230 M	WS 81130 WS 81230	GS 81130 GS 81230	212	153	14,5	21	1,5	211	158	1,5	160	198	162	9,5	12	1	195	165	1	K 81132 TN K 81232 M	WS 81132 WS 81232	GS 81132 GS 81232	222	163	15	21	1,5	220	168	1,5	170	213	172	10	14	1,1	209	176	1	K 81134 TN K 81234 M	WS 81134 WS 81234	GS 81134 GS 81234	237	173	16,5	22	1,5	235	180	1,5	180	222	183	10	14	1,1	219	185	1	K 81136 M K 81236 M	WS 81136 WS 81236	GS 81136 GS 81236	247	183	17	22	1,5	245	190	1,5	190	237	193	11	15	1,1	233	197	1	K 81138 M K 81238 M	WS 81138 WS 81238	GS 81138 GS 81238	267	194	18	26	2	265	200	2	200	247	203	11	15	1,1	243	206	1	K 81140 M K 81240 M	WS 81140 WS 81240	GS 81140 GS 81240	277	204	18	26	2	275	210	2	220	267	223	11	15	1,1	263	226	1	K 81144 M K 81244 M	WS 81144 WS 81244	GS 81144 GS 81244	297	224	18,5	26	2	296	230	2																
100	135	102	7	11	1	131	104	1	K 81120 TN K 81220 TN	WS 81120 WS 81220	GS 81120 GS 81220																																																																																																																																																																																																																																																																
	150	103	11,5	15	1,1	142	107	1				110	145	112	7	11	1	141	114	1	K 81122 TN K 81222 TN	WS 81122 WS 81222	GS 81122 GS 81222	160	113	11,5	15	1,1	152	117	1	120	155	122	7	11	1	151	124	1	K 81124 TN K 81224 TN	WS 81124 WS 81224	GS 81124 GS 81224	170	123	12	15	1,1	162	127	1	130	170	132	9	12	1	165	135	1	K 81126 TN K 81226 TN	WS 81126 WS 81226	GS 81126 GS 81226	187	133	13	19	1,5	181	137	1,5	140	178	142	9,5	12	1	175	145	1	K 81128 TN K 81228 M	WS 81128 WS 81228	GS 81128 GS 81228	197	143	13,5	19	1,5	191	147	1,5	150	188	152	9,5	12	1	185	155	1	K 81130 TN K 81230 M	WS 81130 WS 81230	GS 81130 GS 81230	212	153	14,5	21	1,5	211	158	1,5	160	198	162	9,5	12	1	195	165	1	K 81132 TN K 81232 M	WS 81132 WS 81232	GS 81132 GS 81232	222	163	15	21	1,5	220	168	1,5	170	213	172	10	14	1,1	209	176	1	K 81134 TN K 81234 M	WS 81134 WS 81234	GS 81134 GS 81234	237	173	16,5	22	1,5	235	180	1,5	180	222	183	10	14	1,1	219	185	1	K 81136 M K 81236 M	WS 81136 WS 81236	GS 81136 GS 81236	247	183	17	22	1,5	245	190	1,5	190	237	193	11	15	1,1	233	197	1	K 81138 M K 81238 M	WS 81138 WS 81238	GS 81138 GS 81238	267	194	18	26	2	265	200	2	200	247	203	11	15	1,1	243	206	1	K 81140 M K 81240 M	WS 81140 WS 81240	GS 81140 GS 81240	277	204	18	26	2	275	210	2	220	267	223	11	15	1,1	263	226	1	K 81144 M K 81244 M	WS 81144 WS 81244	GS 81144 GS 81244	297	224	18,5	26	2	296	230	2																																				
110	145	112	7	11	1	141	114	1	K 81122 TN K 81222 TN	WS 81122 WS 81222	GS 81122 GS 81222																																																																																																																																																																																																																																																																
	160	113	11,5	15	1,1	152	117	1				120	155	122	7	11	1	151	124	1	K 81124 TN K 81224 TN	WS 81124 WS 81224	GS 81124 GS 81224	170	123	12	15	1,1	162	127	1	130	170	132	9	12	1	165	135	1	K 81126 TN K 81226 TN	WS 81126 WS 81226	GS 81126 GS 81226	187	133	13	19	1,5	181	137	1,5	140	178	142	9,5	12	1	175	145	1	K 81128 TN K 81228 M	WS 81128 WS 81228	GS 81128 GS 81228	197	143	13,5	19	1,5	191	147	1,5	150	188	152	9,5	12	1	185	155	1	K 81130 TN K 81230 M	WS 81130 WS 81230	GS 81130 GS 81230	212	153	14,5	21	1,5	211	158	1,5	160	198	162	9,5	12	1	195	165	1	K 81132 TN K 81232 M	WS 81132 WS 81232	GS 81132 GS 81232	222	163	15	21	1,5	220	168	1,5	170	213	172	10	14	1,1	209	176	1	K 81134 TN K 81234 M	WS 81134 WS 81234	GS 81134 GS 81234	237	173	16,5	22	1,5	235	180	1,5	180	222	183	10	14	1,1	219	185	1	K 81136 M K 81236 M	WS 81136 WS 81236	GS 81136 GS 81236	247	183	17	22	1,5	245	190	1,5	190	237	193	11	15	1,1	233	197	1	K 81138 M K 81238 M	WS 81138 WS 81238	GS 81138 GS 81238	267	194	18	26	2	265	200	2	200	247	203	11	15	1,1	243	206	1	K 81140 M K 81240 M	WS 81140 WS 81240	GS 81140 GS 81240	277	204	18	26	2	275	210	2	220	267	223	11	15	1,1	263	226	1	K 81144 M K 81244 M	WS 81144 WS 81244	GS 81144 GS 81244	297	224	18,5	26	2	296	230	2																																																								
120	155	122	7	11	1	151	124	1	K 81124 TN K 81224 TN	WS 81124 WS 81224	GS 81124 GS 81224																																																																																																																																																																																																																																																																
	170	123	12	15	1,1	162	127	1				130	170	132	9	12	1	165	135	1	K 81126 TN K 81226 TN	WS 81126 WS 81226	GS 81126 GS 81226	187	133	13	19	1,5	181	137	1,5	140	178	142	9,5	12	1	175	145	1	K 81128 TN K 81228 M	WS 81128 WS 81228	GS 81128 GS 81228	197	143	13,5	19	1,5	191	147	1,5	150	188	152	9,5	12	1	185	155	1	K 81130 TN K 81230 M	WS 81130 WS 81230	GS 81130 GS 81230	212	153	14,5	21	1,5	211	158	1,5	160	198	162	9,5	12	1	195	165	1	K 81132 TN K 81232 M	WS 81132 WS 81232	GS 81132 GS 81232	222	163	15	21	1,5	220	168	1,5	170	213	172	10	14	1,1	209	176	1	K 81134 TN K 81234 M	WS 81134 WS 81234	GS 81134 GS 81234	237	173	16,5	22	1,5	235	180	1,5	180	222	183	10	14	1,1	219	185	1	K 81136 M K 81236 M	WS 81136 WS 81236	GS 81136 GS 81236	247	183	17	22	1,5	245	190	1,5	190	237	193	11	15	1,1	233	197	1	K 81138 M K 81238 M	WS 81138 WS 81238	GS 81138 GS 81238	267	194	18	26	2	265	200	2	200	247	203	11	15	1,1	243	206	1	K 81140 M K 81240 M	WS 81140 WS 81240	GS 81140 GS 81240	277	204	18	26	2	275	210	2	220	267	223	11	15	1,1	263	226	1	K 81144 M K 81244 M	WS 81144 WS 81244	GS 81144 GS 81244	297	224	18,5	26	2	296	230	2																																																																												
130	170	132	9	12	1	165	135	1	K 81126 TN K 81226 TN	WS 81126 WS 81226	GS 81126 GS 81226																																																																																																																																																																																																																																																																
	187	133	13	19	1,5	181	137	1,5				140	178	142	9,5	12	1	175	145	1	K 81128 TN K 81228 M	WS 81128 WS 81228	GS 81128 GS 81228	197	143	13,5	19	1,5	191	147	1,5	150	188	152	9,5	12	1	185	155	1	K 81130 TN K 81230 M	WS 81130 WS 81230	GS 81130 GS 81230	212	153	14,5	21	1,5	211	158	1,5	160	198	162	9,5	12	1	195	165	1	K 81132 TN K 81232 M	WS 81132 WS 81232	GS 81132 GS 81232	222	163	15	21	1,5	220	168	1,5	170	213	172	10	14	1,1	209	176	1	K 81134 TN K 81234 M	WS 81134 WS 81234	GS 81134 GS 81234	237	173	16,5	22	1,5	235	180	1,5	180	222	183	10	14	1,1	219	185	1	K 81136 M K 81236 M	WS 81136 WS 81236	GS 81136 GS 81236	247	183	17	22	1,5	245	190	1,5	190	237	193	11	15	1,1	233	197	1	K 81138 M K 81238 M	WS 81138 WS 81238	GS 81138 GS 81238	267	194	18	26	2	265	200	2	200	247	203	11	15	1,1	243	206	1	K 81140 M K 81240 M	WS 81140 WS 81240	GS 81140 GS 81240	277	204	18	26	2	275	210	2	220	267	223	11	15	1,1	263	226	1	K 81144 M K 81244 M	WS 81144 WS 81244	GS 81144 GS 81244	297	224	18,5	26	2	296	230	2																																																																																																
140	178	142	9,5	12	1	175	145	1	K 81128 TN K 81228 M	WS 81128 WS 81228	GS 81128 GS 81228																																																																																																																																																																																																																																																																
	197	143	13,5	19	1,5	191	147	1,5				150	188	152	9,5	12	1	185	155	1	K 81130 TN K 81230 M	WS 81130 WS 81230	GS 81130 GS 81230	212	153	14,5	21	1,5	211	158	1,5	160	198	162	9,5	12	1	195	165	1	K 81132 TN K 81232 M	WS 81132 WS 81232	GS 81132 GS 81232	222	163	15	21	1,5	220	168	1,5	170	213	172	10	14	1,1	209	176	1	K 81134 TN K 81234 M	WS 81134 WS 81234	GS 81134 GS 81234	237	173	16,5	22	1,5	235	180	1,5	180	222	183	10	14	1,1	219	185	1	K 81136 M K 81236 M	WS 81136 WS 81236	GS 81136 GS 81236	247	183	17	22	1,5	245	190	1,5	190	237	193	11	15	1,1	233	197	1	K 81138 M K 81238 M	WS 81138 WS 81238	GS 81138 GS 81238	267	194	18	26	2	265	200	2	200	247	203	11	15	1,1	243	206	1	K 81140 M K 81240 M	WS 81140 WS 81240	GS 81140 GS 81240	277	204	18	26	2	275	210	2	220	267	223	11	15	1,1	263	226	1	K 81144 M K 81244 M	WS 81144 WS 81244	GS 81144 GS 81244	297	224	18,5	26	2	296	230	2																																																																																																																				
150	188	152	9,5	12	1	185	155	1	K 81130 TN K 81230 M	WS 81130 WS 81230	GS 81130 GS 81230																																																																																																																																																																																																																																																																
	212	153	14,5	21	1,5	211	158	1,5				160	198	162	9,5	12	1	195	165	1	K 81132 TN K 81232 M	WS 81132 WS 81232	GS 81132 GS 81232	222	163	15	21	1,5	220	168	1,5	170	213	172	10	14	1,1	209	176	1	K 81134 TN K 81234 M	WS 81134 WS 81234	GS 81134 GS 81234	237	173	16,5	22	1,5	235	180	1,5	180	222	183	10	14	1,1	219	185	1	K 81136 M K 81236 M	WS 81136 WS 81236	GS 81136 GS 81236	247	183	17	22	1,5	245	190	1,5	190	237	193	11	15	1,1	233	197	1	K 81138 M K 81238 M	WS 81138 WS 81238	GS 81138 GS 81238	267	194	18	26	2	265	200	2	200	247	203	11	15	1,1	243	206	1	K 81140 M K 81240 M	WS 81140 WS 81240	GS 81140 GS 81240	277	204	18	26	2	275	210	2	220	267	223	11	15	1,1	263	226	1	K 81144 M K 81244 M	WS 81144 WS 81244	GS 81144 GS 81244	297	224	18,5	26	2	296	230	2																																																																																																																																								
160	198	162	9,5	12	1	195	165	1	K 81132 TN K 81232 M	WS 81132 WS 81232	GS 81132 GS 81232																																																																																																																																																																																																																																																																
	222	163	15	21	1,5	220	168	1,5				170	213	172	10	14	1,1	209	176	1	K 81134 TN K 81234 M	WS 81134 WS 81234	GS 81134 GS 81234	237	173	16,5	22	1,5	235	180	1,5	180	222	183	10	14	1,1	219	185	1	K 81136 M K 81236 M	WS 81136 WS 81236	GS 81136 GS 81236	247	183	17	22	1,5	245	190	1,5	190	237	193	11	15	1,1	233	197	1	K 81138 M K 81238 M	WS 81138 WS 81238	GS 81138 GS 81238	267	194	18	26	2	265	200	2	200	247	203	11	15	1,1	243	206	1	K 81140 M K 81240 M	WS 81140 WS 81240	GS 81140 GS 81240	277	204	18	26	2	275	210	2	220	267	223	11	15	1,1	263	226	1	K 81144 M K 81244 M	WS 81144 WS 81244	GS 81144 GS 81244	297	224	18,5	26	2	296	230	2																																																																																																																																																												
170	213	172	10	14	1,1	209	176	1	K 81134 TN K 81234 M	WS 81134 WS 81234	GS 81134 GS 81234																																																																																																																																																																																																																																																																
	237	173	16,5	22	1,5	235	180	1,5				180	222	183	10	14	1,1	219	185	1	K 81136 M K 81236 M	WS 81136 WS 81236	GS 81136 GS 81236	247	183	17	22	1,5	245	190	1,5	190	237	193	11	15	1,1	233	197	1	K 81138 M K 81238 M	WS 81138 WS 81238	GS 81138 GS 81238	267	194	18	26	2	265	200	2	200	247	203	11	15	1,1	243	206	1	K 81140 M K 81240 M	WS 81140 WS 81240	GS 81140 GS 81240	277	204	18	26	2	275	210	2	220	267	223	11	15	1,1	263	226	1	K 81144 M K 81244 M	WS 81144 WS 81244	GS 81144 GS 81244	297	224	18,5	26	2	296	230	2																																																																																																																																																																																
180	222	183	10	14	1,1	219	185	1	K 81136 M K 81236 M	WS 81136 WS 81236	GS 81136 GS 81236																																																																																																																																																																																																																																																																
	247	183	17	22	1,5	245	190	1,5				190	237	193	11	15	1,1	233	197	1	K 81138 M K 81238 M	WS 81138 WS 81238	GS 81138 GS 81238	267	194	18	26	2	265	200	2	200	247	203	11	15	1,1	243	206	1	K 81140 M K 81240 M	WS 81140 WS 81240	GS 81140 GS 81240	277	204	18	26	2	275	210	2	220	267	223	11	15	1,1	263	226	1	K 81144 M K 81244 M	WS 81144 WS 81244	GS 81144 GS 81244	297	224	18,5	26	2	296	230	2																																																																																																																																																																																																				
190	237	193	11	15	1,1	233	197	1	K 81138 M K 81238 M	WS 81138 WS 81238	GS 81138 GS 81238																																																																																																																																																																																																																																																																
	267	194	18	26	2	265	200	2				200	247	203	11	15	1,1	243	206	1	K 81140 M K 81240 M	WS 81140 WS 81240	GS 81140 GS 81240	277	204	18	26	2	275	210	2	220	267	223	11	15	1,1	263	226	1	K 81144 M K 81244 M	WS 81144 WS 81244	GS 81144 GS 81244	297	224	18,5	26	2	296	230	2																																																																																																																																																																																																																								
200	247	203	11	15	1,1	243	206	1	K 81140 M K 81240 M	WS 81140 WS 81240	GS 81140 GS 81240																																																																																																																																																																																																																																																																
	277	204	18	26	2	275	210	2				220	267	223	11	15	1,1	263	226	1	K 81144 M K 81244 M	WS 81144 WS 81244	GS 81144 GS 81244	297	224	18,5	26	2	296	230	2																																																																																																																																																																																																																																												
220	267	223	11	15	1,1	263	226	1	K 81144 M K 81244 M	WS 81144 WS 81244	GS 81144 GS 81244																																																																																																																																																																																																																																																																
	297	224	18,5	26	2	296	230	2																																																																																																																																																																																																																																																																			

Łożyska walcowe wzdłużne d 240 – 630 mm



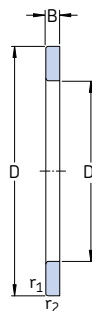
Kompletne
łożysko



Złożenie walcowe
wzdłużne

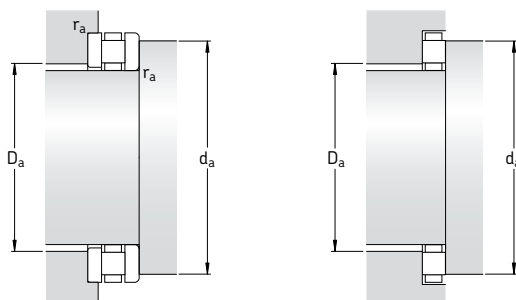


Pierścień
wewnętrzny



Pierścień
zewnętrzny

Wymiary główne			Nośność		Granica zmezcze- nia P_u	Współcz. obciąż. minim. A	Prędkości		Masa	Oznaczenie
d	D	H	dynam. C	stat. C_0			Nomi- nalna	Gra- niczna		
mm			kN		kN	-	obr/min		kg	-
240	300	45	475	2 450	196	0,48	560	1 100	7,25	81148 M
	340	78	1 100	4 900	390	1,9	400	800	22,0	81248 M
260	320	45	490	2 600	200	0,54	530	1 100	7,85	81152 M
	360	79	1 140	5 300	415	2,2	380	750	24,0	81252 M
280	350	53	680	3 550	275	1	480	950	10,5	81156 M
	380	80	1 160	5 500	425	2,4	360	750	26,0	81256 M
300	380	62	850	4 400	335	1,5	430	850	16,5	81160 M
	420	95	1 530	7 200	540	4,1	320	630	40,5	81260 M
320	400	63	880	4 650	345	1,7	400	800	18,0	81164 M
	440	95	1 560	7 500	550	4,5	300	600	42,5	81264 M
340	420	64	900	4 900	355	1,9	380	800	19,5	81168 M
	460	96	1 630	8 000	585	5,1	300	600	47,0	81268 M
360	440	65	900	4 900	355	1,9	380	750	19,5	81172 M
	500	110	2 160	10 400	750	8,7	260	530	65,5	81272 M
380	460	65	930	5 300	375	2,2	360	750	22,0	81176 M
400	480	65	965	5 600	390	2,5	360	700	23,0	81180 M
420	500	65	980	5 850	400	2,7	340	700	24,0	81184 M
440	540	80	1 430	8 000	550	5,1	300	600	39,5	81188 M
460	560	80	1 460	8 500	570	5,8	300	600	41,0	81192 M
480	580	80	1 460	8 650	585	6	280	560	43,0	81196 M
500	600	80	1 560	9 300	620	6,9	280	560	44,0	811/500 M
530	640	85	1 730	10 600	680	9	260	530	55,5	811/530 M
560	670	85	1 760	11 100	710	9,7	260	500	58,0	811/560 M
600	710	85	1 800	11 600	720	11	240	500	62,0	811/600 M
630	750	95	2 160	13 700	865	15	220	450	80,0	811/630 M



Wymiary						Wymiary związane z zabudową			Oznaczenia elementów																																																																																																																																																																																																																																																										
d	d ₁	D ₁	B	D _w	r _{1,2} min	d _a min	D _a max	r _a max	Złożenie walcowe wzdłużne	Pierścień wewnętrzny	Pierścień zewnętrzny																																																																																																																																																																																																																																																								
mm						mm			-																																																																																																																																																																																																																																																										
240	297	243	13,5	18	1,5	296	248	1,5	K 81148 M K 81248 M	WS 81148 WS 81248	GS 81148 GS 81248																																																																																																																																																																																																																																																								
	335	244	23	32	2,1	335	261	2				260	317	263	13,5	18	1,5	316	268	1,5	K 81152 M K 81252 M	WS 81152 WS 81252	GS 81152 GS 81252	355	264	23,5	32	2,1	353	280	2	280	347	283	15,5	22	1,5	346	288	1,5	K 81156 M K 81256 M	WS 81156 WS 81256	GS 81156 GS 81256	375	284	24	32	2	373	300	2	300	376	304	18,5	25	2	373	315	2	K 81160 M K 81260 M	WS 81160 WS 81260	GS 81160 GS 81260	415	304	28,5	38	3	413	328	2,5	320	396	324	19	25	2	394	334	2	K 81164 M K 81264 M	WS 81164 WS 81264	GS 81164 GS 81264	435	325	28,5	38	3	434	348	2,5	340	416	344	19,5	25	2	414	354	2	K 81168 M K 81268 M	WS 81168 WS 81268	GS 81168 GS 81268	455	345	29	38	3	452	367	2,5	360	436	364	20	25	2	434	374	2	K 81172 M K 81272 M	WS 81172 WS 81272	GS 81172 GS 81272	495	365	32,5	45	4	492	393	3	380	456	384	20	25	2	453	393	2	K 81176 M	WS 81176	GS 81176	400	476	404	20	25	2	473	413	2	K 81180 M	WS 81180	GS 81180	420	495	424	20	25	2	493	433	2	K 81184 M	WS 81184	GS 81184	440	535	444	24	32	2,1	533	459	2	K 81188 M	WS 81188	GS 81188	460	555	464	24	32	2,1	553	479	2	K 81192 M	WS 81192	GS 81192	480	575	484	24	32	2,1	573	500	2	K 81196 M	WS 81196	GS 81196	500	595	505	24	32	2,1	592	519	2	K 811/500 M	WS 811/500	GS 811/500	530	635	535	25,5	34	3	632	554	2,5	K 811/530 M	WS 811/530	GS 811/530	560	665	565	25,5	34	3	662	584	2,5	K 811/560 M	WS 811/560	GS 811/560	600	705	605	25,5	34	3	702	624	2,5	K 811/600 M	WS 811/600	GS 811/600	630	746	634	28,5	38	3	732	650
260	317	263	13,5	18	1,5	316	268	1,5	K 81152 M K 81252 M	WS 81152 WS 81252	GS 81152 GS 81252																																																																																																																																																																																																																																																								
	355	264	23,5	32	2,1	353	280	2				280	347	283	15,5	22	1,5	346	288	1,5	K 81156 M K 81256 M	WS 81156 WS 81256	GS 81156 GS 81256	375	284	24	32	2	373	300	2	300	376	304	18,5	25	2	373	315	2	K 81160 M K 81260 M	WS 81160 WS 81260	GS 81160 GS 81260	415	304	28,5	38	3	413	328	2,5	320	396	324	19	25	2	394	334	2	K 81164 M K 81264 M	WS 81164 WS 81264	GS 81164 GS 81264	435	325	28,5	38	3	434	348	2,5	340	416	344	19,5	25	2	414	354	2	K 81168 M K 81268 M	WS 81168 WS 81268	GS 81168 GS 81268	455	345	29	38	3	452	367	2,5	360	436	364	20	25	2	434	374	2	K 81172 M K 81272 M	WS 81172 WS 81272	GS 81172 GS 81272	495	365	32,5	45	4	492	393	3	380	456	384	20	25	2	453	393	2	K 81176 M	WS 81176	GS 81176	400	476	404	20	25	2	473	413	2	K 81180 M	WS 81180	GS 81180	420	495	424	20	25	2	493	433	2	K 81184 M	WS 81184	GS 81184	440	535	444	24	32	2,1	533	459	2	K 81188 M	WS 81188	GS 81188	460	555	464	24	32	2,1	553	479	2	K 81192 M	WS 81192	GS 81192	480	575	484	24	32	2,1	573	500	2	K 81196 M	WS 81196	GS 81196	500	595	505	24	32	2,1	592	519	2	K 811/500 M	WS 811/500	GS 811/500	530	635	535	25,5	34	3	632	554	2,5	K 811/530 M	WS 811/530	GS 811/530	560	665	565	25,5	34	3	662	584	2,5	K 811/560 M	WS 811/560	GS 811/560	600	705	605	25,5	34	3	702	624	2,5	K 811/600 M	WS 811/600	GS 811/600	630	746	634	28,5	38	3	732	650	2,5	K 811/630 M	WS 811/630	GS 811/630																
280	347	283	15,5	22	1,5	346	288	1,5	K 81156 M K 81256 M	WS 81156 WS 81256	GS 81156 GS 81256																																																																																																																																																																																																																																																								
	375	284	24	32	2	373	300	2				300	376	304	18,5	25	2	373	315	2	K 81160 M K 81260 M	WS 81160 WS 81260	GS 81160 GS 81260	415	304	28,5	38	3	413	328	2,5	320	396	324	19	25	2	394	334	2	K 81164 M K 81264 M	WS 81164 WS 81264	GS 81164 GS 81264	435	325	28,5	38	3	434	348	2,5	340	416	344	19,5	25	2	414	354	2	K 81168 M K 81268 M	WS 81168 WS 81268	GS 81168 GS 81268	455	345	29	38	3	452	367	2,5	360	436	364	20	25	2	434	374	2	K 81172 M K 81272 M	WS 81172 WS 81272	GS 81172 GS 81272	495	365	32,5	45	4	492	393	3	380	456	384	20	25	2	453	393	2	K 81176 M	WS 81176	GS 81176	400	476	404	20	25	2	473	413	2	K 81180 M	WS 81180	GS 81180	420	495	424	20	25	2	493	433	2	K 81184 M	WS 81184	GS 81184	440	535	444	24	32	2,1	533	459	2	K 81188 M	WS 81188	GS 81188	460	555	464	24	32	2,1	553	479	2	K 81192 M	WS 81192	GS 81192	480	575	484	24	32	2,1	573	500	2	K 81196 M	WS 81196	GS 81196	500	595	505	24	32	2,1	592	519	2	K 811/500 M	WS 811/500	GS 811/500	530	635	535	25,5	34	3	632	554	2,5	K 811/530 M	WS 811/530	GS 811/530	560	665	565	25,5	34	3	662	584	2,5	K 811/560 M	WS 811/560	GS 811/560	600	705	605	25,5	34	3	702	624	2,5	K 811/600 M	WS 811/600	GS 811/600	630	746	634	28,5	38	3	732	650	2,5	K 811/630 M	WS 811/630	GS 811/630																																				
300	376	304	18,5	25	2	373	315	2	K 81160 M K 81260 M	WS 81160 WS 81260	GS 81160 GS 81260																																																																																																																																																																																																																																																								
	415	304	28,5	38	3	413	328	2,5				320	396	324	19	25	2	394	334	2	K 81164 M K 81264 M	WS 81164 WS 81264	GS 81164 GS 81264	435	325	28,5	38	3	434	348	2,5	340	416	344	19,5	25	2	414	354	2	K 81168 M K 81268 M	WS 81168 WS 81268	GS 81168 GS 81268	455	345	29	38	3	452	367	2,5	360	436	364	20	25	2	434	374	2	K 81172 M K 81272 M	WS 81172 WS 81272	GS 81172 GS 81272	495	365	32,5	45	4	492	393	3	380	456	384	20	25	2	453	393	2	K 81176 M	WS 81176	GS 81176	400	476	404	20	25	2	473	413	2	K 81180 M	WS 81180	GS 81180	420	495	424	20	25	2	493	433	2	K 81184 M	WS 81184	GS 81184	440	535	444	24	32	2,1	533	459	2	K 81188 M	WS 81188	GS 81188	460	555	464	24	32	2,1	553	479	2	K 81192 M	WS 81192	GS 81192	480	575	484	24	32	2,1	573	500	2	K 81196 M	WS 81196	GS 81196	500	595	505	24	32	2,1	592	519	2	K 811/500 M	WS 811/500	GS 811/500	530	635	535	25,5	34	3	632	554	2,5	K 811/530 M	WS 811/530	GS 811/530	560	665	565	25,5	34	3	662	584	2,5	K 811/560 M	WS 811/560	GS 811/560	600	705	605	25,5	34	3	702	624	2,5	K 811/600 M	WS 811/600	GS 811/600	630	746	634	28,5	38	3	732	650	2,5	K 811/630 M	WS 811/630	GS 811/630																																																								
320	396	324	19	25	2	394	334	2	K 81164 M K 81264 M	WS 81164 WS 81264	GS 81164 GS 81264																																																																																																																																																																																																																																																								
	435	325	28,5	38	3	434	348	2,5				340	416	344	19,5	25	2	414	354	2	K 81168 M K 81268 M	WS 81168 WS 81268	GS 81168 GS 81268	455	345	29	38	3	452	367	2,5	360	436	364	20	25	2	434	374	2	K 81172 M K 81272 M	WS 81172 WS 81272	GS 81172 GS 81272	495	365	32,5	45	4	492	393	3	380	456	384	20	25	2	453	393	2	K 81176 M	WS 81176	GS 81176	400	476	404	20	25	2	473	413	2	K 81180 M	WS 81180	GS 81180	420	495	424	20	25	2	493	433	2	K 81184 M	WS 81184	GS 81184	440	535	444	24	32	2,1	533	459	2	K 81188 M	WS 81188	GS 81188	460	555	464	24	32	2,1	553	479	2	K 81192 M	WS 81192	GS 81192	480	575	484	24	32	2,1	573	500	2	K 81196 M	WS 81196	GS 81196	500	595	505	24	32	2,1	592	519	2	K 811/500 M	WS 811/500	GS 811/500	530	635	535	25,5	34	3	632	554	2,5	K 811/530 M	WS 811/530	GS 811/530	560	665	565	25,5	34	3	662	584	2,5	K 811/560 M	WS 811/560	GS 811/560	600	705	605	25,5	34	3	702	624	2,5	K 811/600 M	WS 811/600	GS 811/600	630	746	634	28,5	38	3	732	650	2,5	K 811/630 M	WS 811/630	GS 811/630																																																																												
340	416	344	19,5	25	2	414	354	2	K 81168 M K 81268 M	WS 81168 WS 81268	GS 81168 GS 81268																																																																																																																																																																																																																																																								
	455	345	29	38	3	452	367	2,5				360	436	364	20	25	2	434	374	2	K 81172 M K 81272 M	WS 81172 WS 81272	GS 81172 GS 81272	495	365	32,5	45	4	492	393	3	380	456	384	20	25	2	453	393	2	K 81176 M	WS 81176	GS 81176	400	476	404	20	25	2	473	413	2	K 81180 M	WS 81180	GS 81180	420	495	424	20	25	2	493	433	2	K 81184 M	WS 81184	GS 81184	440	535	444	24	32	2,1	533	459	2	K 81188 M	WS 81188	GS 81188	460	555	464	24	32	2,1	553	479	2	K 81192 M	WS 81192	GS 81192	480	575	484	24	32	2,1	573	500	2	K 81196 M	WS 81196	GS 81196	500	595	505	24	32	2,1	592	519	2	K 811/500 M	WS 811/500	GS 811/500	530	635	535	25,5	34	3	632	554	2,5	K 811/530 M	WS 811/530	GS 811/530	560	665	565	25,5	34	3	662	584	2,5	K 811/560 M	WS 811/560	GS 811/560	600	705	605	25,5	34	3	702	624	2,5	K 811/600 M	WS 811/600	GS 811/600	630	746	634	28,5	38	3	732	650	2,5	K 811/630 M	WS 811/630	GS 811/630																																																																																																
360	436	364	20	25	2	434	374	2	K 81172 M K 81272 M	WS 81172 WS 81272	GS 81172 GS 81272																																																																																																																																																																																																																																																								
	495	365	32,5	45	4	492	393	3				380	456	384	20	25	2	453	393	2	K 81176 M	WS 81176	GS 81176	400	476	404	20	25	2	473	413	2	K 81180 M	WS 81180	GS 81180	420	495	424	20	25	2	493	433	2	K 81184 M	WS 81184	GS 81184	440	535	444	24	32	2,1	533	459	2	K 81188 M	WS 81188	GS 81188	460	555	464	24	32	2,1	553	479	2	K 81192 M	WS 81192	GS 81192	480	575	484	24	32	2,1	573	500	2	K 81196 M	WS 81196	GS 81196	500	595	505	24	32	2,1	592	519	2	K 811/500 M	WS 811/500	GS 811/500	530	635	535	25,5	34	3	632	554	2,5	K 811/530 M	WS 811/530	GS 811/530	560	665	565	25,5	34	3	662	584	2,5	K 811/560 M	WS 811/560	GS 811/560	600	705	605	25,5	34	3	702	624	2,5	K 811/600 M	WS 811/600	GS 811/600	630	746	634	28,5	38	3	732	650	2,5	K 811/630 M	WS 811/630	GS 811/630																																																																																																																				
380	456	384	20	25	2	453	393	2	K 81176 M	WS 81176	GS 81176																																																																																																																																																																																																																																																								
400	476	404	20	25	2	473	413	2	K 81180 M	WS 81180	GS 81180																																																																																																																																																																																																																																																								
420	495	424	20	25	2	493	433	2	K 81184 M	WS 81184	GS 81184																																																																																																																																																																																																																																																								
440	535	444	24	32	2,1	533	459	2	K 81188 M	WS 81188	GS 81188																																																																																																																																																																																																																																																								
460	555	464	24	32	2,1	553	479	2	K 81192 M	WS 81192	GS 81192																																																																																																																																																																																																																																																								
480	575	484	24	32	2,1	573	500	2	K 81196 M	WS 81196	GS 81196																																																																																																																																																																																																																																																								
500	595	505	24	32	2,1	592	519	2	K 811/500 M	WS 811/500	GS 811/500																																																																																																																																																																																																																																																								
530	635	535	25,5	34	3	632	554	2,5	K 811/530 M	WS 811/530	GS 811/530																																																																																																																																																																																																																																																								
560	665	565	25,5	34	3	662	584	2,5	K 811/560 M	WS 811/560	GS 811/560																																																																																																																																																																																																																																																								
600	705	605	25,5	34	3	702	624	2,5	K 811/600 M	WS 811/600	GS 811/600																																																																																																																																																																																																																																																								
630	746	634	28,5	38	3	732	650	2,5	K 811/630 M	WS 811/630	GS 811/630																																																																																																																																																																																																																																																								